



**Filtre Kahve
Makinesi**
Kullanma Kılavuzu



FK 9110 I

TR



01M-8911231100-2421-02

Lütfen önce bu kılavuzu okuyun!

Değerli Müşterimiz,

Arçelik ürününü tercih ettiğiniz için teşekkür ederiz. Yüksek kalite ve teknoloji ile üretilmiş olan ürününüzün size en iyi verimi sunmasını istiyoruz. Bunun için, bu kılavuzun tamamını ve verilen diğer belgeleri ürünü kullanmadan önce dikkatle okuyun ve bir başvuru kaynağı olarak saklayın. Ürünü başka birisine vererseniz, kullanma kılavuzunu da birlikte verin. Kullanma kılavuzunda belirtilen tüm bilgi ve uyarıları dikkate alarak talimatlara uyun.

Sembollerin anlamları

Bu kullanma kılavuzunun çeşitli kısımlarında aşağıdaki semboller kullanılmıştır:



Cihazın kullanımıyla ilgili önemli bilgiler ve faydalı tavsiyeler.



UYARI: Can ve mal güvenliğiyle ilgili tehlikeli durumlar konusunda uyarılar.



Gıda ile temasa uygundur.



Cihazı, elektrik kablosunu veya elektrik fişini suya ya da diğer sıvılara batırmayın.



Bu ürün, çevreye saygılı modern tesislerde doğaya zarar vermeden üretilmiştir.

İÇİNDEKİLER

1 Önemli güvenlik ve çevre talimatları 4

- 1.1 Genel güvenlik4
- 1.2 AEEE yönetmeliğine uyum ve atık ürünün elden çıkarılması8
- 1.3 Ambalaj bilgisi8

2 Filtre kahve makineniz 9

3 Kurulum ve kullanım 11

- 3.1 İlk kullanım11
- 3.2 Saatin ayarlanması.....11
- 3.3 Kahve Pişirme.....12
- 3.4 Otomatik Pişirme İşlevi15
- 3.5 Pişirme fonksiyonunun ayarlanması15

4 Temizlik ve bakım 16

- 4.1 Temizlik16
- 4.2 Kireç Çözme17
- 4.3 Saklama.....17
- 4.4 Taşıma ve nakliye18
- 4.5 Enerji tasarrufu için yapılması gerekenler18

1 Önemli güvenlik ve çevre talimatları

Bu bölümde, yaralanma ya da maddi hasar tehlikelerini önlemeye yardımcı olacak güvenlik talimatları yer almaktadır.

Bu talimatlara uyulmaması halinde her türlü garanti geçersiz hale gelir.

1.1 Genel güvenlik

- Bu cihaz, uluslararası güvenlik standartlarına uygundur.
- Cihaz, 8 yaş ve üzeri çocuklar ve fiziksel, algısal ve zihinsel yetenekleri azalmış veya tecrübe ve bilgi eksikliği olan kişiler tarafından gözetim altında veya cihazın güvenli bir şekilde kullanımına ve karşılaşılan ilgili tehlikelerin anlaşılmasına dair talimat verilirse kullanılabilir.
- Çocuklar cihazla oynamamalıdır. Temizlik ve kullanıcı bakım işlemleri, 8 yaş üzeri ve başlarında bir büyük olmadığı sürece çocuklar tarafından yapılmamalıdır.
- Cihaz ve kablosunu 8 yaşından küçük çocukların erişemeyeceği şekilde saklayın.
- Elektrik kablosu veya cihaz hasarlıysa kullanmayın. Yetkili servise başvurun.

1 Önemli güvenlik ve çevre talimatları

- Bu cihazın, aşağıda belirtilen yerler gibi, ev ve benzeri uygulamalarda kullanılması amaçlanır:
Dükkanlarda, bürolarda ve diğer çalışma ortamlarındaki personele ait mutfak alanları,
Çiftlik evleri,
Müşteriler tarafından, motellerde, otellerde kullanılan yerler ve diğer mesken tipi çevreler,
Yatma yerleri ve kahvaltı yapılan ortamlar.
- Şebeke güç kaynağınız cihazın tip etiketinde belirtilen bilgilere uygun olmalıdır.
- Cihazın, beyan artık çalışma akımı 30 mA aşmayan bir artık akım cihazı (RCD) üzerinden beslenmesi gerekir.
- Cihazı topraklı prizde kullanın.
- Cihazı uzatma kablosuyla kullanmayın.
- Elektrik kablosunun hasar görmesini önlemek için sıkışmasını, kıvrılmasını veya keskin kenarlara sürtünmesini engelleyin.

1 Önemli güvenlik ve çevre talimatları

- Cihaz elektriğe bağılyken elleriniz nemli veya ıslaksa, cihazın fişine dokunmayın.
- Cihazın fişini prizden çıkartırken kablosundan çekmeyin.
- Cihaz, sadece ev ve benzeri kullanım yerlerinde kullanılmak üzere tasarlanmıştır, profesyonel kullanım için uygun değildir.
- Cihazı maksimum çizgisinin üzerinde doldurmayın. Kaynayan su dışarı sıçrayabilir.
- Cihazı minimum çizgisinin altında doldurmayın.
- Su kaynarken cihazın kapağını açmayın.
- Cihazın kapağını, sıcak buhar kulpun üzerinize gelmeyecek şekilde konumlandırın.
- Cihazın sadece tutamağından tutun.
- Çalıştırma esnasında filtre sepetinden su damlamıyorsa, cihazın fişini prizden çekin ve 10 dakika soğumaya bıraktıktan sonra filtre kapağını açıp kontrol edin.
- Cihazı, içerisinde su olmadan çalıştırmayın.
- Cihazı sabit ve düz bir yüzeyde kullanın ve muhafaza edin.

1 Önemli güvenlik ve çevre talimatları

- Cihazı parçalarına ayırmayın.
- Sadece orijinal parçaları veya üretici tarafından tavsiye edilen parçaları kullanın.
- Cihazı temizlemeden önce fişini prizden çekin ve temizlik sonrasında tamamen kurutun.
- Cihazı veya elektrik kablosunu suya daldırmayın.
- Cihazı patlayıcı veya yanıcı ortamların ve maddelerin bulunduğu yerde veya yakınında kullanmayın.
- Ambalaj malzemelerini saklıyorsanız çocukların ulaşamayacağı bir yerde muhafaza edin.
- Cihazlar, yanlış kullanılmaları durumunda yaralanma riski teşkil eder.
- Isıtıcı plakanın soğuduğundan emin olmadan dokunmayınız.
- Cihaz sadece su ile kullanım için tasarlanmıştır. Diğer sıvıları kaynatmak için kullanılamaz bu durumda tehlikeye yol açabilir.
- Elleriniz nemli veya ıslakken cihaza veya cihazın fişine dokunmayın.
- Bu cihaz ankastre şekilde kullanılamaz ve dolap içinde kullanılmak üzere tasarlanmamıştır. Kahve makinesi çalışır haldeyken dolaba koyulmamalıdır.

1 Önemli güvenlik ve çevre talimatları

1.2 AEEE yönetmeliğine uyum ve atık ürünün elden çıkarılması

Bu ürün T.C. Çevre ve Şehircilik Bakanlığı tarafından yayımlanan “Atık elektrikli ve Elektronik eşyaların Kontrolü Yönetmeliği”nde belirtilen zararlı ve yasaklı maddeleri içermez.



AEEE Yönetmeliğine uygundur. Bu ürün, geri dönüşümlü ve tekrar kullanılabilir nitelikteki yüksek kaliteli parça ve malzemelerden üretilmiştir. Bu nedenle, ürünü, hizmet ömrünün sonunda evsel veya diğer atıklarla birlikte atmayın. Elektrikli ve elektronik cihazların geri dönüşümü için bir toplama noktasına götürün.

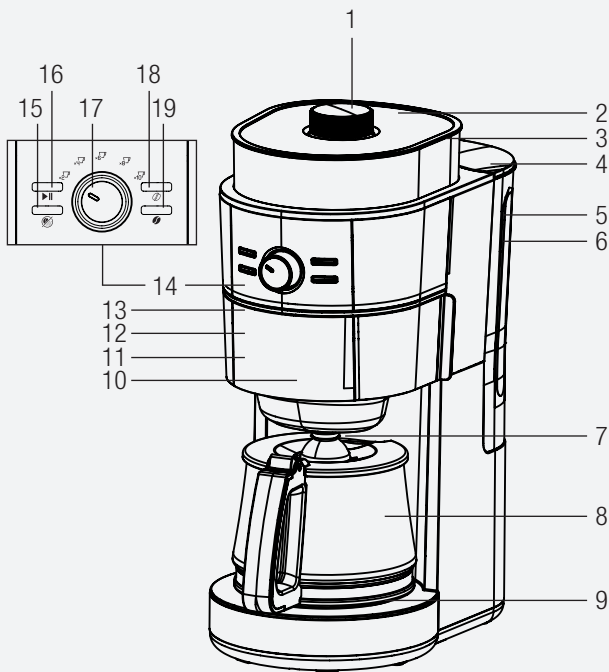
Bu toplama noktalarını bölgenizdeki yerel yönetime sorun. Kullanılmış ürünleri geri kazanıma vererek Çevrenin ve doğal kaynakların korunmasına yardımcı olun.

1.3 Ambalaj bilgisi



Ürünün ambalajı, Ulusal Mevzuatımız gereği geri dönüştürülebilir malzemelerden üretilmiştir. Ambalaj atığını evsel veya diğer atıklarla birlikte atmayın, yerel otoritenin belirttiği ambalaj toplama noktalarına atın.

2 Filtre kahve makineniz



2 Filtre kahve makineniz

1. Öğütme ayarı
2. Çekirdek kahve haznesi kapağı
3. Çekirdek kahve haznesi
4. Su deposu kapağı
5. Su deposu
6. Su seviye göstergesi
7. Damlama önleyici
8. Karaf
9. Isıtma levhası
10. Filtre sepeti kapağı
11. Filtre sepeti (İçeride)
12. Filtre (İçeride)
13. Filtre kapağı (İçeride)
14. Kontrol paneli
15. Çekirdek öğütme düğmesi
16. Başlatma / Durdurma düğmesi
17. Fincan ayarı
18. Yumuşak kahve düğmesi
19. Sert kahve düğmesi

- Ölçü kaşığı

Teknik veriler

Gerilim: 220-240 V~, 50-60 Hz

Güç tüketimi: 1000 W

Maks. su hacmi: 1,35 L

Sıcak tutma: 35 dk

Teknik ve tasarım değişiklikleri yapma hakkı saklıdır.

Ürününüz üzerinde bulunan işaretlemelerde veya ürünle birlikte verilen diğer basılı dökümanlarda beyan edilen değerler, ilgili standartlara göre laboratuvar ortamında elde edilen değerlerdir. Bu değerler, ürünün kullanım ve ortam şartlarına göre değişebilir.

3 Kurulum ve kullanım

3.1 İlk kullanım

1. Tüm ambalaj ve etiketleri çıkarın ve yürürlükteki yasal düzenlemelere uygun olarak atın.
2. Cihazı ilk kez kullanmadan önce su ile temas eden tüm parçaları dikkatli şekilde temizleyin. Lütfen “Temizlik ve Bakım” bölümündeki tüm ayrıntılara bakın.
3. Cihazın dik konumda ve sabit, düz, kuru ve kaymaz bir yüzeyde durduğundan emin olun.

3.2 Öğütülmüş kahve ile kahve demleme

1. Su haznesinin kapağını açın ve haznenin içerisine içme suyu doldurun. (“MAX” işaretini geçmeyecek şekilde yeterli miktarda su ekleyin.)

i Sadece temiz, soğuk ve taze içme suyu kullanın.

2. Su haznesinin kapağını kapatın.
3. Filtre sepeti kapağını açın. Ardından filtre kapağını açın. Filtrenin içerisine uygun miktarda (3.3 Miktarlar bkz.) öğütülmüş toz kahve ekleyin.
4. Filtre kapağını kapatın. Ardından filtre sepeti kapağını kapatın.

i Cihaz her demleme sırasında en fazla 10 fincan kahve demleyebilir.

i İsteğe bağlı olarak filtrenin içine kağıt filtre yerleştirebilirsiniz.

i Bir fincan kahve için bir kaşık kahve yeterli olacaktır ancak kişisel tercihinize göre miktarı değiştirebilirsiniz.

3 Kurulum ve kullanım



UYARI: Mafsallı filtre yuvası kapatılmazsa veya cam sürahi doğru şekilde yerleştirilmezse damlama önleyici düzgün çalışmaz. Sıcak suyun veya sıcak kahvenin taşmasına neden olabilir.

5. Cihazın fişini prize takın. Başlama / durdurma düğmesinin ve yumuşak kahve düğmesinin ışığı yanar.
6. Çekirdek öğütme düğmesine 1 kez basın. Yumuşak kahve düğmesinin ışığı söner.
7. Başlama/ durdurma düğmesine 1 kez basın. Cihazınız kahve demleme işlemine başlar. Başlama/durdurma düğmesinin ışığı işlem boyunca yanıp sönmeye devam eder.
8. İşlem bittiğinde uyarı sesi ile birlikte Başlama/durdurma düğmesinin ışığı söner.
9. Damlama işlemi bittiğinde kahvenizi alabilirsiniz.
10. Cihazınız 35 dakika boyunca demlenen kahveyi sıcak tutmaya devam eder.

3.3 Kahve çekirdeği ile kahve demleme

1. Su haznesinin kapağını açın ve haznenin içerisine içme suyu doldurun. ("MAX" işaretini geçmeyecek şekilde yeterli miktarda su ekleyin.)



Sadece temiz, soğuk ve taze içme suyu kullanın.

2. Su haznesinin kapağını kapatın.
3. Çekirdek kahve haznesi kapağını açın. "MAX" işaretini geçmeyecek şekilde yeterli miktarda kahve çekirdeği ekleyin. Ardından kapağı kapatın.



Kahve öğütme haznesinin kapasitesi 120gr'dır.

3 Kurulum ve kullanım

4. ekirdek ğütme ayar düğmesini çevirerek dilediğiniz incelikte ayarlayın.
5. Cihazın fişini prize takın. Başlama / durdurma düğmesinin ve yumuşak kahve düğmesinin ışığı yanar.
6. Fincan ayar düğmesini çevirerek istediğiniz fincan ayarına göre ayarlayın.
7. Sert kahve demleme düğmesi veya yumuşak kahve demleme düğmesine 1 kez basarak tercihinize göre kahvenizin yoğunluğunu ayarlayın.



Kahve yoğunluğunu ayarlamak için herhangi bir işlem yapmadığınız taktirde cihaz açıldığında otomatik olarak gelen yumuşak kahve demleme seçeneği aktif olacaktır.

8. Başlama/ durdurma düğmesine 1 kez basın. Cihazınız kahve demleme işlemine başlar. Başlama/durdurma düğmesinin ışığı işlem boyunca yanıp sönmeye devam eder.
9. İşlem bittiğinde uyarı sesi ile birlikte Başlama/durdurma düğmesinin ışığı söner.
10. Damlama işlemi bittiğinde kahvenizi alabilirsiniz.
11. Cihazınız 35 dakika boyunca demlenen kahveyi sıcak tutmaya devam eder.

3.4 Miktarlar

Fincan Miktarı	Yumuşak İçim		Sert İçim	
	Zaman (sn)	Kahve Miktarı (g)	Zaman (sn)	Kahve Miktarı (g)
2	10	11	12	16
4	20	22	25	32
6	30	38	38	49
8	42	54	48	62
10	48	61	55	72

*Bir kaşık kahve tozu yaklaşık 5-7gr'dır.

3 Kurulum ve kullanım



- İşlem bitse bile, cihazı elektriğe bağlı tutabilirsiniz. Bu şekilde kahve sıcak kalacaktır. Pişirme işlemi bittikten sonra cihazı kapatmasanız bile 35 dakika sonra otomatik olarak elektrik bağlantısı kesilecektir.
- En ideal kahve tadı için, pişirdikten sonra servis yapın.
- Pişirme işlemi Başlama /durdurma düğmesine basarak istenildiği anda durdurulabilir.

UYARI:



- Cam sürahiyi ısıtma platformunun üzerine çabucak yerleştirdiğinizden (azami 30 saniye) emin olun. Aksi takdirde pişen kahve filtreden taşabilir. Cam sürahiyi 30 saniyeden uzun bir süre kullanmak isterseniz cihazı kapatın.
- Mafsallı filtre yuvasını pişirme sırasında, filtreden hiç su çekilmiyor olsa bile asla açmayın. Mafsallı filtre yuvasından aşırı sıcak su dökülerek yaralanmaya sebebiyet verebilir. Mafsallı filtre yuvasından su veya kahve boşalmıyorsa cihazın fişini derhal çekin, 10 dakika bekledikten sonra mafsallı filtre yuvasını açıp kontrol edin.
- Pişirme süreci sona erip MAX işaretli su seviye göstergesi boşaldığında mafsallı filtre yuvasında sıcak sıvı bulunur. Geri kalan sıvının cam sürahiye boşalması için bir kaç dakika bekleyin.



Her pişirme işlemi arasında en az 15 dakika cihazın soğumasını bekleyin.

3 Kurulum ve kullanım

İpucu ve Öneriler

- Kireç oluşumunu önlemek için yumuşak veya filtrelenmiş su kullanın.
- Kullanılmayan kahveyi serin ve kuru bir yerde saklayın. Bir paket kahveyi açtıktan sonra tazeliğini korumak için hava geçirmez bir şekilde tekrar kapatın.
- Tadını azaltacağından ötürü filtredeki kahve telvesini tekrar tekrar kullanmayın.
- Kahvenin lezzeti ilk pişirildiği anda en üst seviyesinde olduğundan kahvenin tekrar ısıtılması önerilmez.

4 Temizlik ve bakım

4.1 Temizlik



UYARI: Cihazı temizlemek için benzin, solvent, aşındırıcı temizleyiciler, metal nesnelere veya sert fırçalar kullanmayın.



UYARI: Cihazı ya da elektrik kablosunu asla suya veya başka sıvıya sokmayın.

1. Cihazın fişini prizden çekin. Cihazın tamamen soğumasını bekleyin.
2. Filtre sepeti kapağını açın.
3. Filtre kapağını açın. Ardından filtreyi çıkarın. Filtrenin içinde bulunan atık kahveyi boşaltın.
4. Filtre sepetini çıkarın.
5. Cam karafı çıkarın.
6. Su deposunu yukarı doğru çekerek yerinden çıkarın.



Kağıt filtre kullandıysanız doğrudan içinde bulunan kahve telvesiyle birlikte çöpe atın.

7. Su deposunu ,filtre sepetini, filtreyi, filtre kapağını, cam karafı ve ölçüm kaşığı suyun altında az miktarda yumuşak deterjan kullanarak temizleyin.
8. Cihazın dış kısmını temizlemek için nemli ve yumuşak bir bez kullanın.



Temizlikten sonra cihazın tüm parçalarını kurulaştırın.

4 Temizlik ve bakım



Filtre sepetini, filtreyi, filtre kapağını, cam karafı ve ölçüm kaşığı bulaşık makinesinde yıkayabilirsiniz.

4.1.1 Çekirdek kahve öğütme haznesinin temizlenmesi

1. Çekirdek kahve öğütme haznesinin kapağını açın.
2. Cihazı ters çevirerek içinde kalan çekirdek artığını boşaltın.
3. Çekirdek kahve öğütme haznesini ve kapağını nemli ve yumuşak bir bez ile temizleyin.

4 Temizlik ve bakım

4.2 Kireç Çözme

Kireç çözdürme cihazın ömrünü uzatır. Kahve makinesinde yılda en az 4 kez kireç çözdürme işlemi uygulayın. Bu süre kullandığınız suyun sertliğine bağlıdır. Su ne kadar sertse cihazda o kadar sık kireç çözdürme işlemi uygulanır.

1. Uzman bir mağazadan uygun bir kireç çözücü satın alın. Lütfen cihazın adını vererek isteyin.
2. Kireç çözme işleminden önce kireç çözücünün paketindeki üretici talimatlarını iyice okuyun. Üreticinin talimatları aşağıdakilerden farklılık gösteriyorsa üreticinin talimatlarına uyun.

4.3 Saklama

- Cihazı uzun süre kullanmayı düşünmüyorsanız, lütfen dikkatli bir şekilde saklayın.
- Cihazın fişinin çıkarıldığından ve tamamen kuru olduğundan emin olun.
- Cihazı serin ve kuru bir yerde saklayın.
- Cihazın, çocukların ulaşamayacağı bir yerde muhafaza edildiğinden emin olun.

4.4 Taşıma ve nakliye

- Taşıma ve nakliye sırasında cihazı orijinal ambalajı ile birlikte taşıyın. Cihazın ambalajı, cihazı fiziksel hasarlara karşı koruyacaktır.
- Cihazın veya ambalajının üzerine ağır cisimler koymayın. Cihaz zarar görebilir.
- Cihazın düşürülmesi durumunda cihaz çalışmayabilir veya kalıcı hasar oluşabilir.

4.5 Enerji tasarrufu için yapılması gerekenler

Kullanımdan sonra cihazı kapatın ve fişini prizden çıkarın.

Müşteri Memnuniyeti Politikası

- Müşterilerimizin istek ve önerilerini her kanaldan karşılamaktan mutluluk duyarız.

Kanallarımız:

* Çağrı Merkezimiz: 0850 210 0 888

(Sabit telefonlardan veya cep telefonlarından alan kodu çevirmeden arayın*)

* Diğer Numaramız: 0216 585 8 888

- Çağrı Merkezimiz haftanın 7 günü 24 saat hizmet vermektedir.

- Çağrı Merkezimiz ile yaptığımız görüşmeler iletişim hizmeti aldığınız operatör firma tarafından sizin için tanımlanan tarifeye göre ücretlendirilir.

- Sabit veya cep telefonlarınızdan alan kodu tuşlamadan çağrı merkezi numaramızı arayarak ürününüz ile ilgili arzu ettiğiniz hizmeti talep edebilirsiniz.

* Whatsapp Numaramız: 0544 444 0 888

* Faks Numaramız: 0216-423-2353

* Web Adresimiz:

- www.arcelik.com.tr

* e-posta Adresimiz:

- musteri.hizmetleri@arcelik.com.tr

* Sosyal Medya Hesaplarımız:

- <https://www.instagram.com/arcelik/>

- <https://twitter.com/arcelik>

- <https://www.facebook.com/arcelik/>

- <https://www.youtube.com/user/tvarcelik>

* Posta Adresimiz:

- Arçelik A.Ş. Karaağaç Caddesi No:2-6,
34445, Sütüçe / İSTANBUL

* Bayilerimiz,

- <https://www.arcelik.com.tr/arcelik-bayileri>

* Yetkili Servislerimiz,

- <https://www.arcelik.com.tr/yetkili-servisler>

- Tüm yetkili servis istasyonu bilgilerimiz, Ticaret Bakanlığı tarafından oluşturulan "Servis Bilgi Sistemi"nde (www.servis.gov.tr) yer almaktadır.
- Yedek parça malzemeleri yetkili servislerimizden temin edilebilir.

- Müşterilerimizden iletilen istek ve önerilerin Arçelik'e ulaştığı bilgisini, müşteri profili ayırımı yapılmaksızın kendilerine 24 saat içinde veriz.
- Müşteri Hizmetleri sürecimiz:
Müşterilerimizin istek ve önerilerini;
* İzlenebilir, raporlanabilir, şeffaf ve güvenli tek bir bilgi havuzunda toplanır.
* Yasal düzenlemelere uygun, objektif, adil ve gizlilik içinde ele alır ve değerlendiririz.
* Bu geri bildirimleri süreçlerimizin daha mükemmel hale getirilmesinde kullanırız.
- Arçelik olarak, mükemmel müşteri deneyimini yaşatmayı ana ilke olarak kabul eder, müşteri odaklı bir yaklaşım benimseriz.
- Bütün süreçlerimizi yönetim sistemi ile entegre ederek birbirini kontrol eden bir yapı geliştirilmesini sağlarız.
Yönetim hedeflerini de bu sistem üzerinden besleriz.

Aşağıdaki önerilere uymanızı rica ederiz.

- Ürününüzü aldığınızda Garanti belgesini Yetkili Satıcınıza onaylatırınız.
- Ürününüzü kullanma kılavuzu esaslarına göre kullanınız.
- Ürününüz ile ilgili hizmet talebiniz olduğunda yukarıdaki telefon numaralarından Çağrı Merkezimize başvurunuz.
- Hizmet için gelen teknisyene "teknisyen kimlik kartı"nı sorunuz.
- İşiniz bittiğinde Yetkili servis teknisyeninden "Hizmet Fişi" istemeyi unutmayınız. alacağınız "Hizmet Fişi" , ilerde ürününüzde meydana gelebilecek herhangi bir sorunda size yarar sağlayacaktır.
- Ürünün kullanım ömrü: 7 yıldır. (Ürünün fonksiyonunu yerine getirebilmesi için gerekli yedek parça bulundurma süresi)

Hizmet talebinin deęerlendirilmesi

1

Müşteri Başvurusu



Web sitesi



0850 210 0 888
Çaęrı merkezi



Yetkili Servis



musteri.hizmetleri
@arcelik.com.tr



Yetkili Satıcı



Faks
0216 423 2353

2

Başvuru kaydı

Başvuru Konusu
Müşteri Adı, Soyadı
Müşteri Telefonu
Müşteri Adresi

3

Hizmet talebinin alınması

- Hizmet talebi analizi
- Hizmet hakkında müşterinin bilgilendirilmesi (Keşif,nakiye,montaj,bilgi,onarım,deęişim vb.)
- Hizmet hakkında gerekli işlemin gerçekleştirilmesi

4

Müşteri memnuniyetinin alınması

Memnun

Memnun
deęil

5

Başvuru kaydının kapatılıp, bilgilerin saklanması

Uygun Kullanım ve Garanti ile İlgili Dikkat Edilmesi Gereken Hususlar;

Aşağıda belirtilen sorunların giderilmesi ücret karşılığında yapılır. Bu durumlar için garanti şartları uygulanmaz;

- 1) Kullanım hatalarından kaynaklanan hasar ve arızalar,
- 2) Malın tüketiciye tesliminden sonraki yükleme, boşaltma, taşıma vb. sırasında oluşan hasar ve arızalar,
- 3) Malın kullanıldığı yerin elektrik (priz, gerilim, topraklama vb.), su (su basıncı, musluk vb.), doğalgaz, telefon, internet vb. şebekesi ve/veya altyapısı (gider, zemin, ortam vb.) kaynaklı meydana gelen hasar ve arızalar,
- 4) Doğa olayları ve yangın, su baskını vb. kaynaklı meydana gelen hasar ve arızalar,
- 5) Malın tanıtma ve kullanma kılavuzlarında yer alan hususlara aykırı kullanılmasından kaynaklanan hasar ve arızalar,
- 6) Malın, 6502 sayılı Tüketicinin Korunması Hakkındaki Kanununda tarif edilen şekli ile ticari veya mesleki amaçlarla kullanımı durumunda ortaya çıkan hasar ve arızalar,
- 7) Mala yetkisiz kişiler tarafından bakım, onarım veya başka bir nedenle müdahale edilmesi durumlarında mala verilmiş garanti sona erecektir.

Garanti uygulaması sırasında değiştirilen malın garanti süresi, satın alınan malın kalan garanti süresi ile sınırlıdır.

Bu ürün Arçelik A.Ş. adına Guangdong Xinbao Electrical Appliances Holdings Co., Ltd. Longzhou Road, Leliu Town, Shunde District, Foshan City, G.D., P.R.C. 86 757 25333696 tarafından üretilmiştir.

Menşei: P.R.C.

GARANTİ ŞARTLARI

- 1) Garanti süresi, malın teslim tarihinden itibaren başlar ve 2 yıldır.
- 2) Malın tanıtma ve kullanma kılavuzunda gösterildiği şekilde kullanılması ve Arçelik A.Ş.'nin yetkili kıldığı servis çalışanları dışındaki şahıslar tarafından bakım, onarım veya başka bir nedenle müdahale edilmemiş olması şartıyla, malın bütün parçaları dahil olmak üzere tamamını; malzeme, işçilik ve üretim hatalarına karşı malın teslim tarihinden itibaren yukarıda belirtilen süre kadar garanti eder.
- 3) Malın ayıplı olduğunun anlaşılması durumunda tüketicii, 6502 sayılı Tüketicinin Korunması Hakkında Kanununun 11 inci maddesinde yer alan;
 - a- Sözleşmeden dönme,
 - c- Ücretsiz onarılması isteme,
 - b- Satış bedelinden indirim isteme,
 - ç- Satılmayıp ayıpsız bir misli ile değiştirilmesini isteme, haklarından birini kullanabilir.
- 4) Tüketicinin bu haklardan ücretsiz onarım hakkını seçmesi durumunda satıcı; işçilik masraflı, değiştirilen parça bedeli ya da başka herhangi bir ad altında hiçbir ücret talep etmeksizin malın onarımını yapmak veya yaptırmakla yükümlüdür. Tüketicii ücretsiz onarım hakkını üreticii veya ithalatçıya karşı da kullanabilir. Satıcı, üreticii ve ithalatçı tüketicinin bu hakları kullanmasından müstesilen sorumludur.
- 5) Tüketicinin, ücretsiz onarım hakkını kullanması halinde malın;
 - Garanti süresi içinde tekrar arızalanması,
 - Tamiri için gereken azami sürenin aşılmaması,
 - Tamerinin mümkün olmadığının, yetkili servis istasyonu, satıcı, üreticii yada ithalatçı tarafından bir raporla belirlenmesi durumlarında;tüketicii malın bedel iadesini, ayıp oranında bedel indirimini veya imkân varsa malın ayıpsız misli ile değiştirilmesini satıcıdan talep edebilir. Satıcı, tüketicinin talebini reddedemez. Bu talebin yerine getirilmemesi durumunda satıcı, üreticii ile ithalatçı müstesilen sorumludur.
- 6) İlgili mevzuatlarda belirlenen kullanım ömrü süresince malın azami tamir süresi 20 iş gününü, geçemez. Bu süre, garanti süresi içerisinde mala ilişkin arızanın yetkili servis istasyonuna veya satıcıya bildirim tarihinde, garanti süresi dışında ise malın yetkili servis istasyonuna teslim tarihinden itibaren başlar. Garanti kapsamı içerisindeki malın arızasının 10 iş günü içerisinde giderilememesi halinde, üreticii veya ithalatçı; malın tamiri tamamlanuncaya kadar, benzer özelliklere sahip başka bir malı tüketicinin kullanımına tahsis etmek zorundadır. Benzer özelliklere sahip başka bir malın tüketicii tarafından istenmemesi halinde üreticii veya ithalatçıları bu yükümlülüğünden kurtulur. Malın garanti süresi içerisinde arızalanması durumunda, tamirde geçen süre garanti süresine eklenir.
- 7) Malın kullanma kılavuzunda yer alan hususlara aykırı kullanılmasıyla kaynaklanan hasar ve arızalar garanti kapsamı dışındadır.
- 8) Tüketicii, garantiden doğan haklarının kullanılmasını ile ilgili olarak çıkabilecek uyuşmazlıklarda yerleşim yerinin bulunduğu veya tüketicii işleminin yapıldığı yerdeki Tüketicii Hakem Heyetine veya Tüketicii Mahkemesine başvurabilir.
- 9) Satıcı tarafından bu Garanti Belgesinin verilmemesi durumunda tüketicii, Ticaret Bakanlığı Tüketicinin Korunması ve Piyasa Gözetimi Genel Müdürlüğüne başvurabilir.

Üreticii veya İthalatçı Firmamız;

Unvanı: Arçelik A.Ş.
Adresi: Arçelik A.Ş. Karaağaç Caddesi No:2-6, 34445,
Sütlüce / İSTANBUL
Telefonu: (0-216) 585 8 888
Faks: (0-216) 423 23 53
web adresi: www.arçelik.com.tr

Malın;

Markası: Arçelik
Cinsi: Filtre Kahve Makinesi
Modeli: FK 9110 I
Bandrol ve Seri No:
Garanti Süresi: 2 YIL
Azami Tamir Süresi: 20 İş günü

GENEL MÜDÜR



Arçelik A.Ş.

GENEL MÜDÜR YRD.



Satıcı Firmamız;

Unvanı: **Fatura Tarihi ve Sayısı:**
Adresi: **Teslim Tarihi ve Yeri:**
Telefonu: **Yetkilinin İmzası:**
Faks: **Firmamız Kaşesi:**
e-posta:

Bu bölümü, ürünü aldığımız Yetkili Satıcı imzalayacak ve kaşeleyecektir.